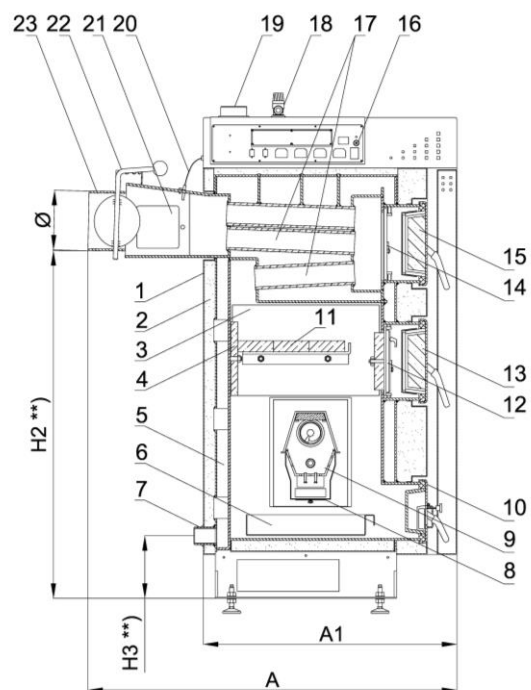
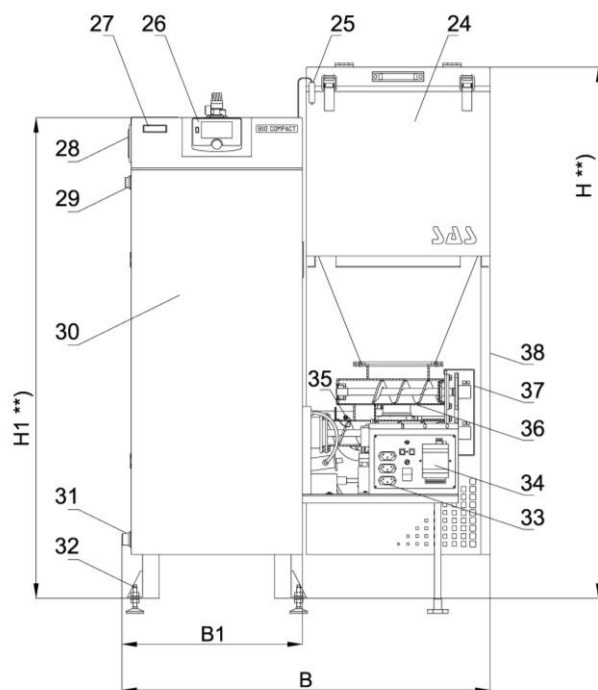


Parametr	Jedn.	SAS BIO COMPACT					
Nominalna moc/typ kotła	kW	10	12	15	20	25	
Pow. grzewcza wymiennika	m ²	0.9	1.0	1.3	1.8	2.2	
Zakres mocy	kW	3,0 ÷ 10	3,6 ÷ 12	4,5 ÷ 15	6,0 ÷ 20	7,5 ÷ 25	
Wymiary podstawowe kotła	A	mm	1000	1000	1030	1030	1100
	A1	mm	680	680	740	740	820
	B	mm	990	990	1090	1200	1200
	B1	mm	490	490	490	560	560
	H **)	mm	1430	1510	1510	1510	1510
	H1 **)	mm	1290	1370	1410	1410	1410
	H2 **)	mm	940	1010	1050	1050	1050
H3 **)	mm	165	165	165	160	160	
Przekrój czopucha	mm	Ø 160	Ø 160	Ø 180	Ø 180	Ø 180	
Średnica króćca (zasilanie/powrót)	"	G 1 ¼	G 1 ¼	G 1 ¼	G 1 ½	G 1 ½	



- | | | | |
|--|--|--|---|
| 1. Obudowa kotła | 13. Drzwiczki paleniskowe | 23. Czopuch | 33. Listwa przyłączeniowa |
| 2. Izolacja termiczna | 14. Przegroda zabezpieczająca | 24. Zasobnika paliwa | palnika, wyłącznik główny, bezpiecznik |
| 3. Panele ceramiczne - bok | 15. Drzwiczki wyczystne | 25. Czujnik otwarcia kłapy | 34. Moduł sterujący pracą palnika (zapalarka, ruszty ruchome) |
| 4. Panele ceramiczne - tył | 16. Ogranicznik temperatury | 26. Elektroniczny regulator – sterownik | 35. Czujnik temperatury podajnika |
| 5. Płaszcz wodny | 17. Płomieniówki (rury) wymiennika ciepła ** | 27. Termometr analogowy | 36. Palnik peletowy SAS MULTI FLAME |
| 6. Szuflada popielnicowa | 18. Zawór bezpieczeństwa | 28. Listwa zasilająca | 37. Obudowa mechanizmu napędowego |
| 7. Króciec wody – powrót | 19. Króciec wody – zasilanie | 29. Króciec montażowy zabezpieczenia termicznego z kapilarą* | 38. Osłona elementów ruchomych |
| 8. Wyczystka komory powietrznej | 20. Czujnik temperatury spalin | 30. Obudowa drzwiczek przednich | |
| 9. Przestrzeń paleniskowa | 21. Wyczystka czopucha | 31. Króciec spustowy | |
| 10. Drzwiczki popielnika z kłapką „przeciwwybuchową” | 22. Przepustnica spalin | 32. Stopki regulacyjne | |
| 11. Ceramiczny deflektor spalin | | | |
| 12. Przegroda izolowana (żarowa) | | | |

* zabezpieczenie termiczne przed przegrzaniem (np. REGULUS typ BVTS dla układu otwartego z wymiennikiem płytowym lub np. SYR typ 5067 dla układu zamkniętego) nie stanowi wyposażenia standardowego kotła

** ilość płomieniówek uzależniona od mocy kotła

***) w przypadku zastosowania stopki regulacyjnej wymiar zwiększa się od min. 29mm do max. 56mm.

PARAMETRY TECHNICZNO-EKSPLOATACYJNE KOTŁÓW WODNYCH C.O. SAS BIO COMPACT

Lp.	Parametr	Jedn.	SAS BIO COMPACT					
			10	12	15	20	25	
1.	Nominalna moc/typ kotła	kW	10	12	15	20	25	
2.	Pow. grzewcza wymiennika	m ²	0.9	1.0	1.3	1.8	2.2	
3.	Zakres mocy	kW	3,0 ÷ 10	3,6 ÷ 12	4,5 ÷ 15	6,0 ÷ 20	7,5 ÷ 25	
4.	Sprawność cieplna	%	91,1 ÷ 91,8					
5.	Klasa efektywności energetycznej	-	A ⁺	A ⁺	A ⁺	A ⁺	A ⁺	
6.	Klasa kotła (wg PN-EN 303-5:2012) sprawność/emisja spalin	-	klasa 5 (najwyższa)					
7.	Paliwo	-	pelet					
8.	Klasa paliwa (wg EN 14961-2)	-	paliwo biogeniczne - klasa „C1”					
9.	Zużycie paliwa *	kg/h	1,3	1,5	1,9	2,4	3,1	
10.	Pojemność zasobnika paliwa	dm ³ kg	130 ~ 85÷95	150 ~ 100÷110	200 ~ 130÷140	210 ~ 140÷150	210 ~ 140÷150	
11.	Pojemność wodna kotła	l	57	68	80	90	115	
12.	Masa kotła (bez wody)	kg	420	450	490	550	590	
13.	Wymagany minimalny ciąg spalin	mbar	-0,15	-0,18	-0,20	-0,20	-0,22	
14a.	Strumień masy spalin przy mocy	nominalna	g/s	6,6÷7,0	8,2÷8,8	11,2÷12,0	13,7÷14,7	20,3÷21,8
14b.		minimalna	g/s	2,4÷2,9	2,9÷3,2	4,5÷4,9	6,9÷7,4	7,0÷7,5
15a.	Temperatura spalin przy mocy	nominalna	°C	120 ÷ 140				
15b.		minimalna	°C	60 ÷ 80				
16a.	Opory przepływu wody przez kocioł dla mocy nominalnej	przy ΔT=10K	mbar	2,5 ÷ 5,1				
16b.		przy ΔT=20K	mbar	0,8 ÷ 3,1				
17.	Zalecana temperatura robocza wody grzewczej	°C	60 ÷ 80					
18.	Max. dopuszczalna temperatura robocza	°C	85					
19.	Max. dopuszczalne ciśnienie robocze	bar	1,5					
20.	Wymagana temperatura wody powrotnej **	°C	50					
21.	Zasilanie elektryczne	V/Hz	~230V/50Hz					
22.	Pobór mocy ***	W	do 220 (+ 600 przy rozpalaniu)					
23.	Poziom hałasu (wg PN-EN 15036-1:2006)	dB	< 65 dB(A)					
24.	Wymiary podstawowe kotła	A	mm	1000	1000	1030	1030	1100
		A1	mm	680	680	740	740	820
		B	mm	990	990	1090	1200	1200
		B1	mm	490	490	490	560	560
		H **)	mm	1430	1510	1510	1510	1510
		H1 **)	mm	1290	1370	1410	1410	1410
		H2 **)	mm	940	1010	1050	1050	1050
	H3 **)	mm	165	165	165	160	160	
25.	Przekrój czopucha	mm	Ø 160	Ø 160	Ø 180	Ø 180	Ø 180	
26.	Średnica króćca (zasilanie/powrót)	"	G 1¼			G 1½		
27.	Średnica króćca spustowego	"	G ¾					
28.	Zawór bezpieczeństwa (2,5bar)	"	G ½					
29.	Min. wysokość komina	m	6		7		8	
30.	Min. przekrój przewodu kominowego	cmxcm mm	16x16 Ø 160	16x16 Ø 160	17x17 Ø 200	18x18 Ø 210	20x20 Ø 220	

* przy pracy z obciążeniem średnim (50% mocy nominalnej kotła) dla paliwa dedykowanego (pelet) określonego w DTR rozdz.6 Paliwo. W warunkach rzeczywistych zużycie opału może różnić się od podanego w tabeli. Wpływ na ilość spalane go opału ma m.in. jakość paliwa, rodzaj instalacji grzewczej, parametry pracy kotła, ciąg kominowy, stopień zbrudzenia wymiennika, temperatura wewnątrz i na zewnątrz ogrzewanego obiektu, izolacja budynku.

** w przypadku nie zastosowania się do zaleceń dotyczących utrzymania podanych zakresów temperatury wody grzewczej kocioł należy obowiązkowo podłączyć do instalacji grzewczej wyposażonej w zawór czterodrożny, zabezpieczający przed tzw. „korozją niskich temperatur”

*** chwilowy pobór mocy zależy od trybu pracy urządzenia

***) w przypadku zastosowania stopek regulacyjnych wymiar zwiększa się od min.29mm do max.56mm